

# 回転殺菌装置

## ROTARY STERILIZER

### TR-10,12

省スペースで  
充分な殺菌時間  
(30秒以上)を確保!

Achieve ample sterilization  
(over 30 sec.) even in  
a small space!

回転時間の  
設定OK!

Sterilization time  
configurable.

ビンが360度回転し、  
完璧な殺菌が可能!

Bottles rotate 360 degrees  
for complete sterilization.

特許取得

**PATENTED**

特許第6133352号

殺菌装置

省スペース、  
コストパフォーマンス  
最強マシン!

回転殺菌装置

# TR

シリーズ  
SERIES

### 画期的な殺菌装置

# 能力1000~2000本の実力。

Supports workflows volume of 1,000-2,000 bottles.

### 殺菌時間を 30秒~90秒に設定可能。

Sterilization time configurable between  
30-90 seconds.

- 長時間の殺菌が可能!
- 小ビン、ペットなど多品種に対応!
- 必要能力に合わせた設計をご提案!
- Achieve long sterilization!
- Supporting small bottles, plastic bottles, and more -- we support high mix, low volume!
- Giving you the design to meet the performance you seek!



カバー設置も可能。The cover setting is possible.



# 画期的な省スペース回転殺菌装置

## A REVOLUTIONARY STERILIZATION DEVICE

本装置は、多品種生産に対応した高性能ボトル殺菌装置として設計、開発しました。従来の倒立式とはまったく違ったシステムを実現した画期的殺菌装置です。

This device has been designed and developed as a high-performance bottle disinfection apparatus supporting high mix, low volume production lines. This system is drastically different from traditional inverted systems and represents a revolution in sterilization.

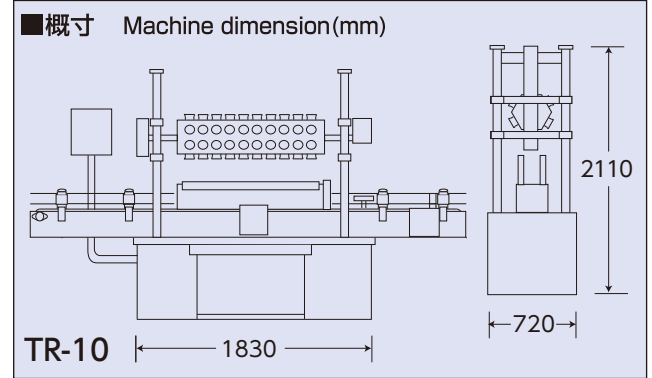
Supporting small bottles, plastic bottles, and more -- we support high mix, low volume.

小ビンなど多品種  
に対応します!



ビンを360度回転させることにより、全面的殺菌ができ、30秒以上のホールドで、確実な長時間殺菌ができます。スペースや時間、コストの問題が数多くあった殺菌装置において、問題を解決する画期的なマシンが誕生しました。

Rotating the bottles 360 degrees allows for sterilizing all interior surfaces. They are held for over 30 seconds, achieving long sterilization. Sterilization solutions generally have limitations in terms of space, time, or cost required. This machine now does away with those hurdles.



■主な仕様 Main specifications

	TR-10
能力 Ability	500~2000pcs./h
電源 Power supply	三相(3-phase)200V 200W
外形寸法 size	W1830 × D720 × H2110 (mm)

●能力によりサイズ等仕様は異なります。The size change according to the Ability.

ボトル殺菌のお悩みを一気に解決します!  
Your bottle sterilization worries are now over!

ビンが360度回転するので  
確実な殺菌ができます。  
(殺菌時間の設定が可能です)  
Bottles rotate 360 degrees  
for complete sterilization.



未来に向けた、合理化・安全性・省力化・経費削減といったニーズに対応したシステム作りを念頭において、高い技術力と創造性でハイパフォーマンスマシンをお届けいたします。液体食品機械のエキスパートとして、いろいろな設置条件に合わせた最適なシステムをご提案いたします。  
As an expert of the liquid food setting machine, I suggest the most suitable system to various setting conditions.

回転殺菌装置を組み込んだ設置設計例です。

